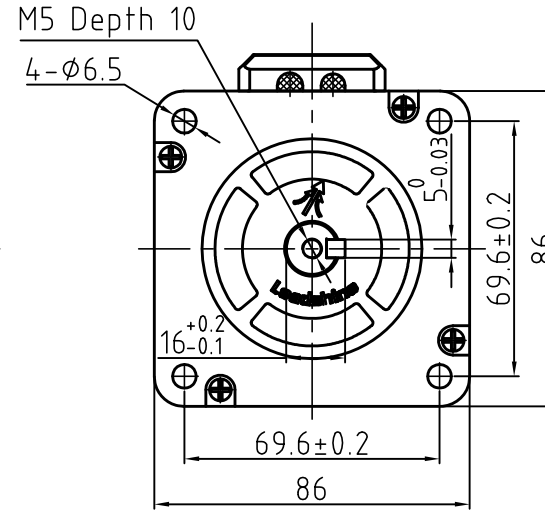
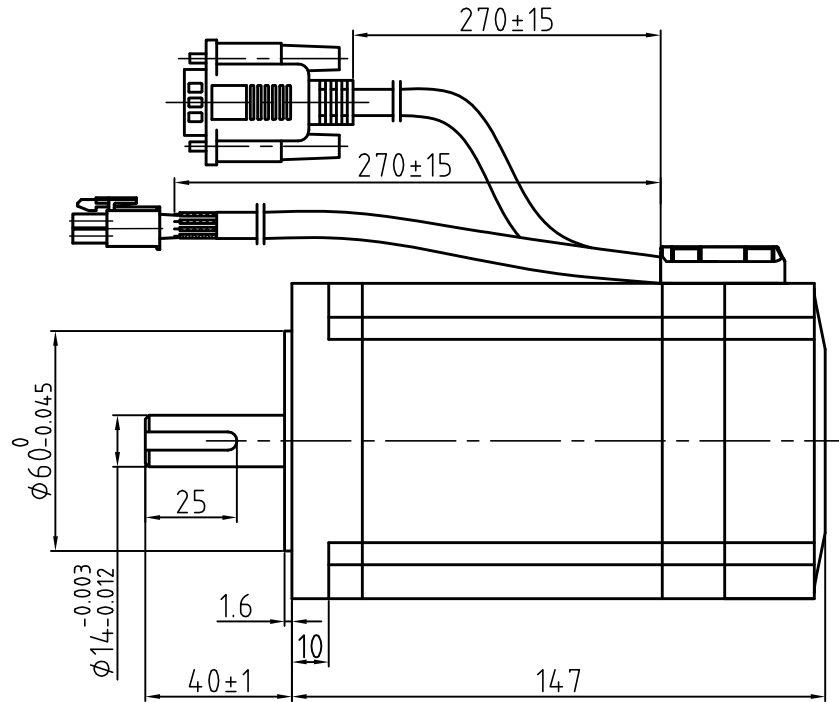
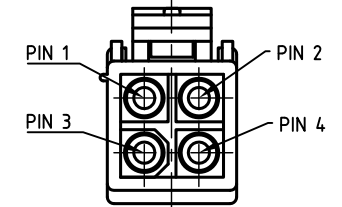


版本 Rev.	日期 Date	变更文件号 ECN NO.	变更内容 Revisions	设计 By
V1.0	17.05.18		带LOGO,新外观	王洪松
	17.09.13			Max

Dimension: (Unit: mm)



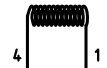
Motor Connctions



A+ 黑 Black

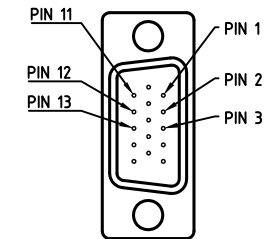


A- 红 Red



B+ 黄 Yellow B- 蓝 Blue

Encoder Signals



Common Rating

Step angle	1.8°
Position accuracy	1.8±0.09°
Dielectric strength	1000VAC 1min
Insulation resistance	100MΩm(500VDC)
Insulation class	B
Temp rise(Max)	80K
Radial play	Max.0.02mm(Load 450g)
Axial play	Max.0.08mm(Load 900g)

Specification

Current/phase	6.0 A
Voltage	3.2 V
DC Resistance/phase ±10%	0.53 Ω
Inductance/phase ±20%	4.25 mH
Holding torque	8.5 N·M
Inertia	2.7 kg·cm²
Weight	4.3 kg
Encoder Resolution	1000 cpr

PIN	1	2	3	11	12	13
Color	BLK	RED	WHT	YEL	GRN	BLU
Define	A+	VCC	GND	B+	B-	A-

设计 Designed	王洪松	日期 Date	2017.5.18	材料 Material	深圳市雷赛智能控制股份有限公司 SHENZHEN LEADSHINE TECHNOLOGY CO., LTD.	
审核 Checked	秦军	2017.5.18		第一角画法 First Angle projection	名称 Title Closed-loop Stepper Motor	
批准 Approved	田天胜	2017.5.18		重量 Weight	比例 Scale	阶段标记 Stage Mark
料号 Part No.				共 1 张 第 1 张 Sheet 1 of 1	图号 DWG. NO.	CS-M23485 LS-CM86-04-0010-01