



프리미엄효율 (Premium Efficiency)

## PAF Series 3-Phase

1.5kW

## ■ SPECIFICATION

## ■ MOTOR

출력 Output (kW)	기종명 Model Name	극수 Poles	전압 Voltage (V)	주파수 Freq. (Hz)	정격 부하 [Rated Load]			사용 조건 Duty	보호 등급 Degrees of protection	절연 등급 Insulation Classification	냉각 방식 Protective Cooling System
					전류 Current (A)	모터속도 Speed (r/min)	효율 Efficiency (%)				
1.5	PAF□-□-P□150R4□	4	220/380	60	5,90/3,40	1760	86,5	CONT.	IP55 (IP40)	F	Totally Enclosed Fan-Cooled
	PAF□-□-P□150W6□	4	200	50	6,55	1470	85,3				
		4	220	60	5,90	1760	86,5				
	PAF□-□-P□150X6□	4	380/400	50	3,40/3,40	1465/1470	85,3/85,3				
		4	400/440	60	3,10/3,10	1755/1770	86,5/86,5				

- Brake 부착 Geared Motor는 방수방진 등급이 IP40 비방수형 제품과 IP55 방수형 제품의 2가지 Model 이 있습니다.(The Brake Geared Motor is divided into 2 models: one is a non-water proof product with IP40 while the other is a waterproof product with IP55.)
- IP40 모델과 IP55 모델의 전기적 특성 사양은 동일합니다.(The Models with IP40 and IP55 have the same electric characteristics.)

## ■ GEARED MOTOR – 50Hz

Frame No.	32					40					50				
감속비 (Reduction gear ratio)	5	10	15	20	25	30	40	50	60	80	★100	100	120	★160	★200
회전 속도 (Rotation speed (r/min))	300	150	100	75	60	50	37,5	30	25	18,8	15	15	12,5	9,4	7,5
허용 토크 (Allowable torque)	kgf · m	4,6	9,3	13,9	18,5	23,1	27,8	35,8	44,8	53,8	71,7	73,9	89,6	108	125
	N · m	45	91	136	181	226	272	351	439	527	703	724	878	1060	1230
허용 (Allowable) O.H.L	kgf	180	250	290	330	390	520	600	720	720	720	720	1000	1000	1000
	N	1760	2450	2840	3230	3820	5100	5880	7060	7060	7060	7060	9800	9800	9800

## ■ GEARED MOTOR – 60Hz

Frame No.	32					40					50				
감속비 (Reduction gear ratio)	5	10	15	20	25	30	40	50	60	80	★100	100	120	160	★200
회전 속도 (Rotation speed (r/min))	360	180	120	90	72	60	45	36	30	22,5	18	18	15	11,2	9
허용 토크 (Allowable torque)	kgf · m	3,9	7,7	11,6	15,4	19,3	23,1	29,9	37,3	44,8	59,7	61,5	74,7	89,6	119
	N · m	38	75	114	151	189	226	293	366	439	585	603	732	878	1170
허용 (Allowable) O.H.L	kgf	180	250	290	330	390	520	600	720	720	720	720	1000	1000	1000
	N	1760	2450	2840	3230	3820	5100	5880	7060	7060	7060	7060	9800	9800	9800

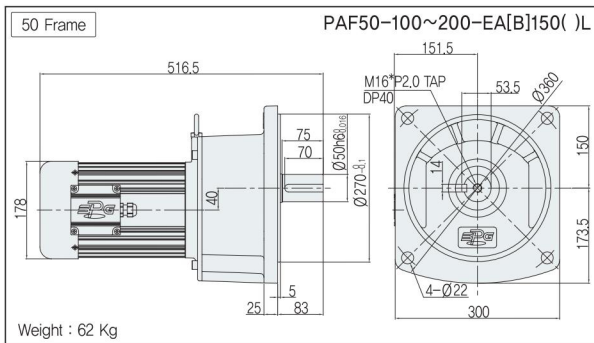
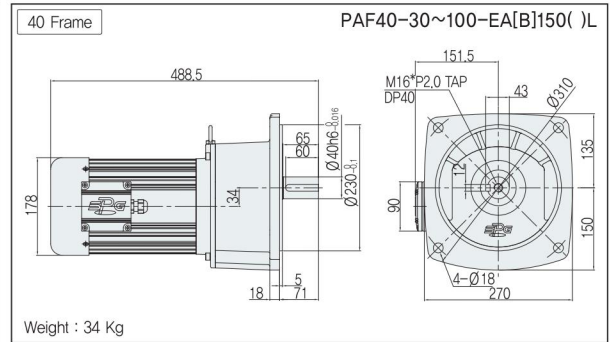
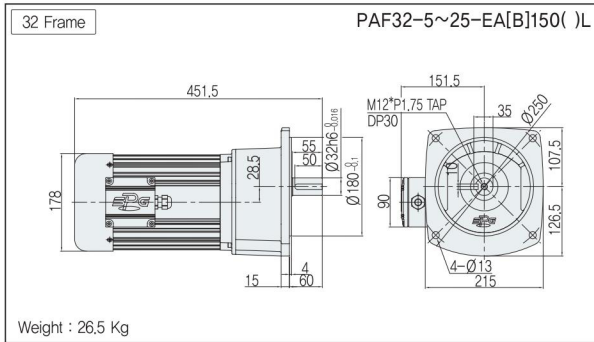
Note) • Permissible O.H.L (허용 Overhung 하중)의 적용은 출력축 Shaft 인출 길이의 중심부 기준임.(Permissible O.H.L (allowable overhung load) is based on the central part of the outlet length for output shaft)

- “★” 표시된 감속비의 제품은 Permissible Torque(허용토크)가 제한됩니다.(Permissible Torque is limited for products with a mark “★” of reduction gear ratio)
- 회전 방향은 ■ 색이 Motor의 회전방향과 동일 방향이고, 나머지는 Motor 회전방향과 반대방향 입니다.(■ Color indicates the same direction of motor rotation, while other color indicates the opposite direction of motor rotation.)

기종명 (Model Name) Coding  
▶ 36Page출력축 사양 (Specification for output shaft)  
▶ 70Page기술자료 (Technological Data)  
▶ 101Page

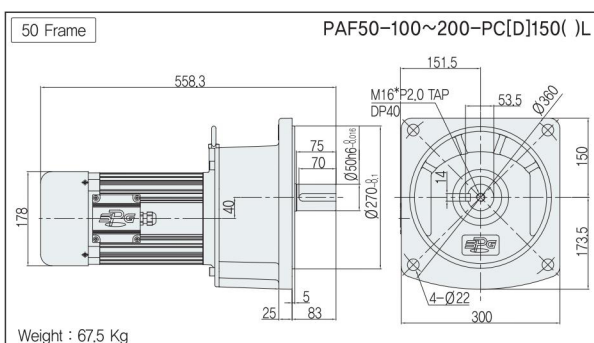
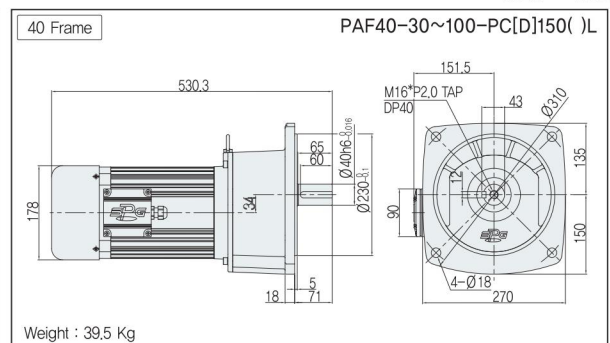
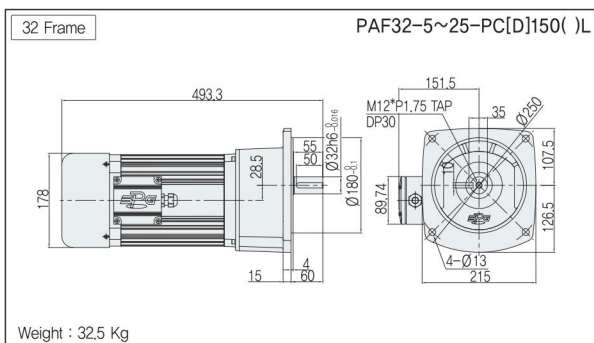
■ PAF TYPE DIMENSIONS [ Lead Box Type & Terminal Box Type ]

UNIT = mm



■ PAF TYPE DIMENSIONS [ Brake Type ]

UNIT = mm



기종명 (Model Name) Coding  
 ▶ 36Page

출력축 사양 (Specification for output shaft)  
 ▶ 70Page

기술자료 (Technological Data)  
 ▶ 101Page